



www.ce.eco
info@ce.eco



EMPOWERING **DEVICE**

BIODIGESTIÓN

*los "residuos" en la base de la economía circular:
ganar dinero respetando el medio ambiente*



01/07/2025 (dd/mm/year)

presentación del producto



Algo sobre nosotros



Estudiamos y desarrollamos, a escala industrial, sistemas capaces de transformar las causas de la contaminación en una fuente de riqueza.

Nuestras patentes abarcan desde la desnaturalización del amianto hasta el tratamiento de casi todo tipo de residuos, desde la depuración del agua hasta la producción de aluminio sin residuos.

¿Qué sentido tiene devastar el medio ambiente que nos rodea para recolectar unas pocas migajas de recursos cuando podemos usar nuestras tecnologías para vivir en grande y lograr cualquier cosa de manera sostenible?



Nuestro objetivo

Misión:

- Progreso social
- Protección ambiental
- Producción de riqueza
- Desarrollo sostenible

Como no tenemos un segundo hogar al que irnos, ¡necesitamos hacer que nuestro planeta sea más habitable sin detener el desarrollo tecnológico!

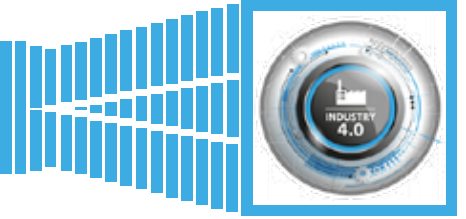
Nuestro objetivo es hacer que nuestro planeta sea más habitable sin detener el desarrollo.

Por esta razón, hemos desarrollado sistemas industriales que transforman las causas de la contaminación en una fuente de oportunidades inmediatamente utilizable: materias primas de bajo precio listas para ser reutilizadas mediante procesos sostenibles adicionales.

¡Protejamos la naturaleza sin detener el progreso!



quienes somos...



Nacemos como una empresa cercana a la pandemia del COVID. Inmediatamente nos convertimos en un punto de encuentro para numerosos profesionales, instituciones de investigación y empresas productoras. Todo esto empezó en Italia y ahora se está extendiendo a otros países.

A menudo nuestros proyectos preceden a tiempos de varios años.

Nuestra tecnología propia es totalmente innovadora **pero consolidada** y se basa esencialmente en: cavitación, gasificación y efecto Coanda.

Después de haber implementado y hecho más efectivo lo anterior, lo hemos adaptado a la vida cotidiana creando procesos completos cuya aplicación aumenta tanto la cantidad como la calidad de los productos obtenidos, disminuyendo los requerimientos energéticos pero prestando gran atención a la creación de un mayor número de puestos de trabajo. en comparación con los eliminados por la mecanización.

Además de las verdaderas innovaciones, estamos especializados en ingeniería y luego en aplicar mejoras de tecnologías maduras en su campo a otras áreas obteniendo a menudo, de esta manera, varios saltos tecnológicos reales simplemente porque tuvimos el coraje de hacer lo que antes era bajo el apoyo de todos. ojos pero nadie se atrevió a ponerlo en práctica.

Desarrollamos tecnología tanto de forma independiente como en colaboración con universidades (Sassari, Perugia, Amsterdam, Algarve, etc.) o con otras instituciones públicas (por ejemplo, el Centro Nacional de Investigación - CNR, Fundación Circe, etc.).

Contamos con una amplia cartera de productos propios con varios pilotos visibles con cita previa y varias líneas de proceso completamente innovadoras. Algunos de nuestros productos han sido definidos como extremadamente innovadores y prometedores en eventos internacionales por paneles compuestos por científicos de todo el mundo. Nuestra tecnología y nuestro sitio de demostración se han considerado válidos y utilizables en varios proyectos de Horizonte Europa.

Nuestras patentes e innovaciones nos han hecho designarnos inmediatamente como miembros de proveedores de tecnología dentro del Consorcio Italiano de Biogás.

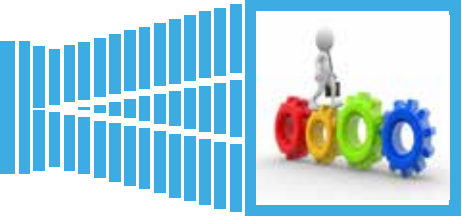
Tenemos un acuerdo marco con RINA Consulting - Centro Sviluppo Materiali S.p.A. que nos permite solicitar su supervisión y por tanto también certificar la fase de producción e ingeniería de nuestros productos dondequiera que decidamos producirlos. Por lo tanto, elegimos también da acceso a toda la experiencia y la tecnología adquiridas en más de 70 años por el Centro Sviluppo Materiali que, como recuerdo a todos, fue desde su creación el departamento de investigación y desarrollo del IRI (Istituto para la Reconstrucción Industrial Italiana, entre otros). las 10 primeras empresas del mundo por facturación hasta 1992).

Numerosas plantas industriales especializadas, centros de excelencia en sus sectores específicos, han puesto a nuestra disposición los espacios de producción que necesitamos; Nos estamos dotando de fábricas propias para realizar el montaje final e iniciar producciones específicas.

Estamos presentes con empresas en numerosos países europeos. Estamos abriendo empresas en varios países africanos y en Asia. Tenemos proyectos en marcha en varios países europeos, africanos y asiáticos. Nuestro personal internacional representa nuestra esencia: personas motivadas con una gran experiencia personal que creen en lo que hacen y que provienen de muchos países diferentes. En cada nación en la que aparecemos respetamos las costumbres y tradiciones locales, aportando un poco de italianidad al lugar y "robando" parte de su cultura para asegurar que nadie sea un **Extraño en Tierra Extraña**.

Dr. Bruno Vaccari
Bruno Vaccari

... y que hacemos



- ➔ **BIOZIMMI**
- ➔ **EMPOWERING DEVICE**
- ➔ **ZEB**
- ➔ **BIODIGESTORES**
- ➔ **FROM HEAT TO ENERGY**
- ➔ **PANELES TERMOELÉCTRICOS**
- ➔ **DESNATURACIÓN DEL ASBESTO**
- ➔ **GASIFICACIÓN Y PLASMA**
- ➔ **RAEE**
- ➔ **UREA Y AMONÍACO**
- ➔ **PROCESOS ALIMENTARIOS**
- ➔ **EQUIPO HOSPITALARIO**
- ➔ **LAVADO DE SUELO**
- ➔ **TRATAMIENTO DE AGUAS**
- ➔ **WTE Y WTC**
- ➔ **DESALINIZACIÓN**

PLASTICE

Closing the *loop* in the plastic lifecycle

Don't miss the latest developments on plastice.eu

Funded by the European Union

The EU-funded PLASTICE project tackles the plastic waste challenge with innovative recycling technologies:

- chemical enzymatic hydrolysis
- conventional gasification and chemical post-treatment; hydrothermal liquefaction and tar recovery assisted pyrolysis. The project aims to efficiently process diverse plastic and textile waste, ensuring high-quality products across varying complex feedstocks. Digital tools with artificial intelligence will complement PLASTICE technologies to increase their performance.

Consortium:

CEITEC, JICA, TSC, BOKU, CTIC, JAMSTEC, ICMS, etc.

OBJETIVO PRINCIPAL: respeto al medio ambiente y a los trabajadores





nuestro equipo



Bruno Vaccari

CEO



Sabrina Saccomanni

LAWYER



Fabrizio Di Gennaro

CMO



Antonio Demarcus

CTO



Paolo Guastalvino

CIVIL WORKS



Gianni Deveronico

LEAD ELECTRICAL ENGINEERS



Faris Alwasity

ENGINEERING



Massimiliano Magni

ENGINEERING



Antonio Piserchia

COMMUNICATIONS EXPERT



Barbara Spelta

LAB



Papa Ndiamé Sylla

COO SENEGAL



Gianluca Baroni

HOSPITAL STUFF



Noel Sciberras

COO MALTA



Diambu Nkazi

MARKETING



Appiah Fofie Kwasi

COO GHANA



Sarr Alioune Badara

MARKETING



Eugen Raducanu

COO ROMANIA



Jérémie Saltokod

CCIMRDC ITALIE



Awa Khady Ndiaye Grenier

COO GUINÉ-BISSAU



Giorgio Masserini

MARKETING



Pantaleo Pedone

ITALIAN ENERGY-INTENSIVE



biodigestión



La preparación del sustrato consiste en obtener las características físico-químicas consideradas óptimas para su introducción en el digestor. Esto se produce colocando las matrices, reducidas de tamaño y diluidas con estiércol líquido y/o agua, obteniendo así un nivel de humedad de al menos el 85%, en el interior del **EMPOWERING DEVICE** que homogeneizará todas las matrices introducidas y pretratará el resultado obtenido.

El tiempo de permanencia o residencia de la matriz dentro del biodigestor, normalmente 14/40 días (reactores mesófilos) o 14/26 días (reactores termófilos), gracias al pretratamiento en el **EMPOWERING DEVICE se reduce a aproximadamente un día** y por tanto los reactores de dimensiones extremadamente pequeñas en comparación con otros sistemas.

El estómago del biodigestor se alimenta desde arriba y se vacía desde abajo, un metro cúbico a la vez, en ciclos más o menos espaciados. El biogás se recoge periódicamente desde arriba. Durante la estancia o residencia, el material se agita continuamente aplicando el principio de Coandă: el gas formado se bombea hasta la base del estómago y se “dispara” hacia arriba creando vórtices típicos de los motores a reacción. Por tanto, el mismo gas presente, ascendiendo de abajo hacia arriba, sin consumir más energía eléctrica, mezcla el digestato evitando la presencia de zonas muertas, homogeneizando la temperatura y la liberación del biogás y evitando la sedimentación de los lodos y la formación de películas superficiales.

El biogás obtenido puede transformarse en biometano o, una vez purificado, utilizarse para la producción de energía térmica o eléctrica. Se trata de una mezcla gaseosa compuesta principalmente de metano y dióxido de carbono, pero que también contiene pequeñas cantidades de hidrógeno y, ocasionalmente, trazas de sulfuro de hidrógeno.

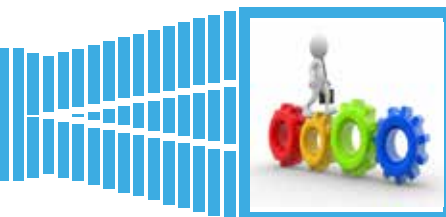
El material que sale del digestor es un lodo líquido en gran parte estabilizado (fracción sólida: 5-25%). Un segundo paso en el **EMPOWERING DEVICE** rompe su carga bacteriana y acelera su oxidación; posteriormente se drena el exceso de humedad mediante una prensa de cinta. El exceso de nitrógeno se elimina con un nuevo tratamiento con cavitación dentro de un segundo **EMPOWERING DEVICE**, UVC, altos niveles de ozono y filtración selectiva. La fracción líquida así obtenida puede utilizarse inmediatamente para fines de riego o puede reintroducirse en el ciclo, encontrando un nuevo uso en el biodigestor. La fracción seca se utiliza como abono orgánico (compost).

La electricidad producida por digestión anaeróbica se considera energía verde ya que el gas no se libera directamente a la atmósfera; El dióxido de carbono proviene de una fuente orgánica caracterizada por un ciclo de carbono corto.

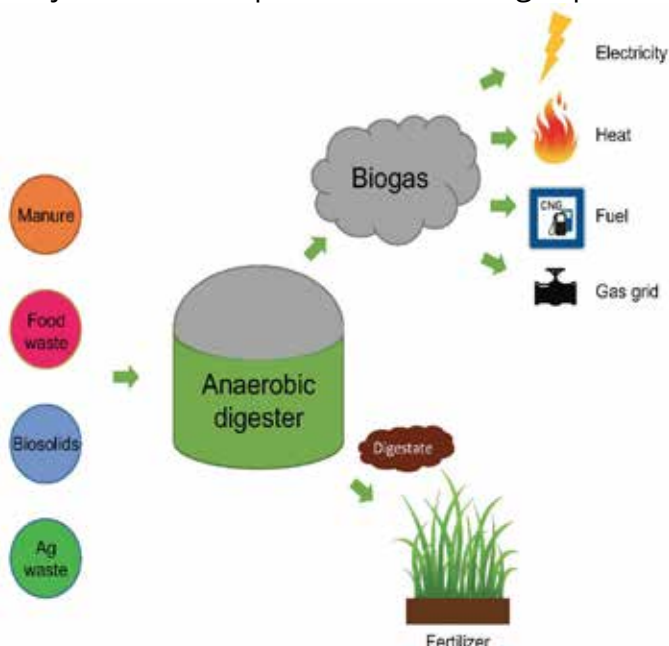
Con su combustión, el biogás no contribuye al aumento de las concentraciones atmosféricas de CO₂ y, por tanto, se considera una fuente energética de bajo impacto ambiental.

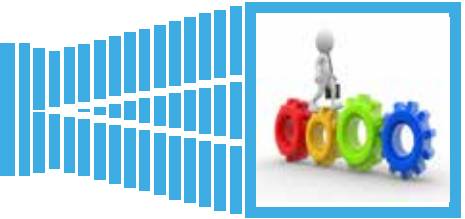


digestión anaeróbica



La digestión anaeróbica es un proceso biológico mediante el cual, en ausencia de oxígeno, la sustancia orgánica contenida en materiales de origen vegetal y animal se transforma en biogás, compuesto principalmente por metano (CH_4) y dióxido de carbono (CO_2). El porcentaje de metano varía, dependiendo del tipo de sustancia orgánica digerida y de las condiciones del proceso, desde un mínimo del 50 hasta aproximadamente el 80%. Los microorganismos anaerobios que realizan esta transformación tienen bajas tasas de crecimiento y bajas velocidades de reacción; de ahí la necesidad de mantener, en la medida de lo posible, condiciones óptimas del entorno de reacción para favorecer su metabolismo. La digestión anaeróbica puede realizarse en condiciones **mesófilas** (a temperaturas en torno a los 35°C), **termófilas** (en torno a los 55°C) o, más raramente, en frío (digestión **psicrófila**). La temperatura de reacción generalmente también determina la duración del proceso (tiempo de residencia o retención). Los tiempos son en promedio entre 15 y 50 días si el proceso ocurre en mesofilia, entre 14 y 16 si ocurre en termofilia y 60-120 días en psicofilia. La digestión anaeróbica es un proceso muy complejo llevado a cabo por diferentes grupos de bacterias que actúan en serie. La transformación se produce con una secuencia de fases sucesivas que, en pequeña medida, tienden a superponerse. Las dos primeras fases pueden considerarse preparatorias y sólo en la tercera fase se produce biogás. Más detalladamente, en la primera fase, las bacterias hidrolíticas “rompen” compuestos orgánicos complejos (es decir, carbohidratos, proteínas y grasas) en sustancias más simples (fase de hidrólisis). En la segunda fase estas sustancias se transforman en una primera etapa, en ácidos orgánicos mediante reacciones de acidogénesis y, posteriormente, en acetato (COOH-CH_3), dióxido de carbono (CO_2) e hidrógeno (H_2), mediante procesos de acetogénesis (fase de fermentación). En la última fase, la más delicada, las bacterias metanogénicas transforman los productos formados en la fase anterior en metano (CH_4) y dióxido de carbono, principales constituyentes del biogás (metanogénesis). A continuación, la sustancia orgánica se degrada liberando biogás, el biogás, portador energético del proceso, en proporción variable del 30 al 85%. Los bajos niveles de producción de biogás pueden atribuirse a varios factores: bajas temperaturas; tiempos de retención demasiado cortos para una temperatura determinada; gestión hidrodinámica incorrecta del reactor (zonas muertas); presencia significativa de sustancias antibióticas. El rendimiento de biogás también depende del tipo de biomasa utilizada. El siguiente capítulo informa una revisión amplia de las matrices orgánicas y sus características funcionales relacionadas para la digestión anaeróbica (DA). En primera instancia se indica el rendimiento de biogás y el porcentaje de metano contenido en el mismo, correlacionados con la composición orgánica de los materiales de partida. La mayor capacidad metagénica es atribuible a las grasas ($\approx 0,85\text{ m}^3/\text{kg}$), seguidas de las proteínas ($\approx 0,5\text{ m}^3/\text{kg}$) y finalmente de los carbohidratos ($\approx 0,4\text{ m}^3/\text{kg}$).

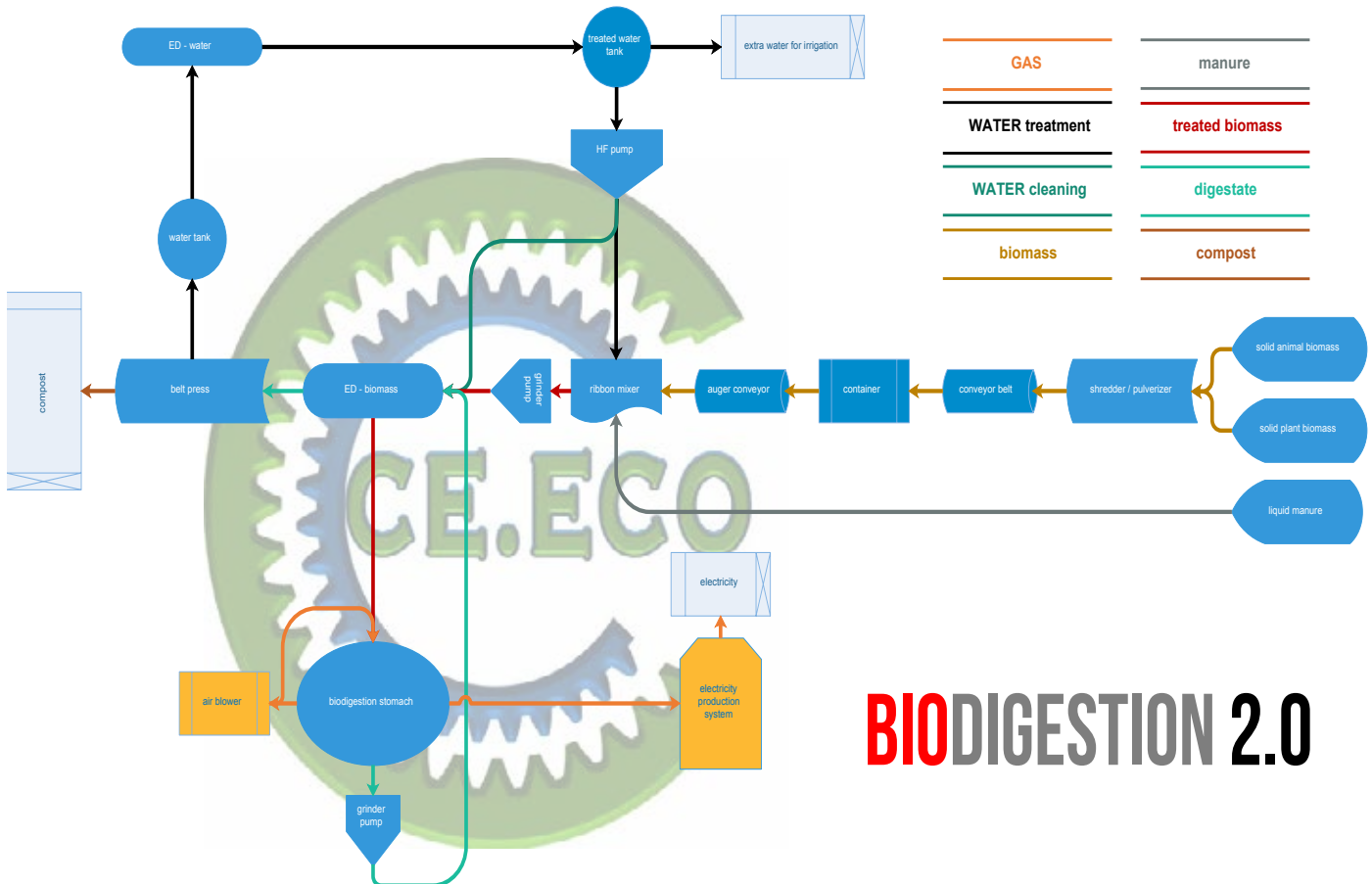




Colture d'insilati e foraggi	Insilato di erba Sudanese (primo sfalcio dopo l'inizio della fioritura)
	Lucerna (secondo sfalcio)
	Insilato di trifoglio/quadrifoglio (primo sfalcio dopo l'inizio della fioritura)
	Stocchi di mais e foglie del tutolo (miscela) 2% di fibra grezza
	Mais di pane verde, fine della fioritura
	Insilato di mais
	Foraggio
	Erba di ricambio, stadio maturazione cerosa
	Insilato di mangime (veccia, avena, orzo), pieno fiore
	Olio di colza insilato
	Insilato di foglie di barbabietola
	Insilato di granella (pianta intatta), pieno fiore
	Insilato di grano (pianta intatta)
	Insilato di trifoglio rosso (primo taglio)
	Insilato di pane di mais / triticale
Insilato di trifoglio (il 2° taglio, dall'inizio della fioritura)	
Insilato di trifoglio rosso (il 2° sfalcio)	
Insilato di pane di mais (il 2° sfalcio, pieno fiore)	
Foraggio (la prima falciatura) inizio della crescita sana	
Insilato di mais, maturo, pieno fiore	
Colture di radici, chicchi, semi	Orzo a due file
	Mais secco
	Avena
	Barbabietola, patate
	Barbabietola da zucchero fresca
	Barbabietola da zucchero
	Mais di pane
	Girasole
	Grano
	Piselli
Verdure	Olio di colza
	Fiocchi di patate
	Farina di patate
	Patate fresche
	Scarti da prodotti vegetali
Cipolla	
Buccia di cipolla	
Carote	
Cavolfiore	
Zucca fresca	

Grasso, olio	Grasso
	Glicerina
	Olio di lino
	Olio di colza
	Olio di semi di soia
Residui animali	Olio di girasole
	Liquame suino
	Letame suino con lettiera
	Letame ovino
	Liquame bovini magri
	Letame fresco bovino
	Letami bovini da latte
	Letame bovini da latte con residui mangime
	Letame equino
	Pollina secca
Pollina fresca	
Residui industria alimentare	Contenuti stomacali
	Residui sbucciatura soia
	Patate fresche lavate
	Fiocchi di avena
	Granella di orzo fresca
	Particelle di crusca
	Insilato di granella di orzo
	Torsolo di mela
	Farina di soia
	Granella lavata
	CGM
	Siero di latte
	Latte intero di mucca
	Lievito di birra bollito
	Lievito di birra secco
	Pane secco
	Scarti di panifici
	Scarti di latticini
	Rifiuti alimentari con basso livello di contenuto di grassi, umidi
	Rifiuti alimentari con alto livello di contenuto di grassi
Burro fresco di latte	
Caseina	
Latte in polvere senza grassi	
Farina di colza	
Pasta di girasole	
Vari residui alimentari	

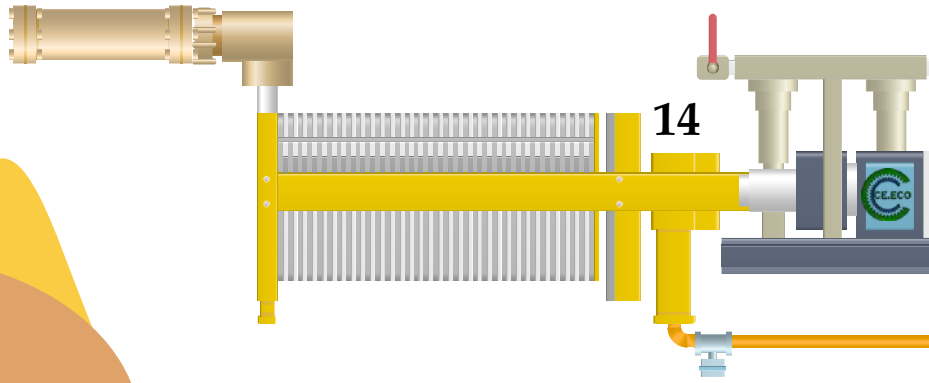




BIO DIGESTION 2.0



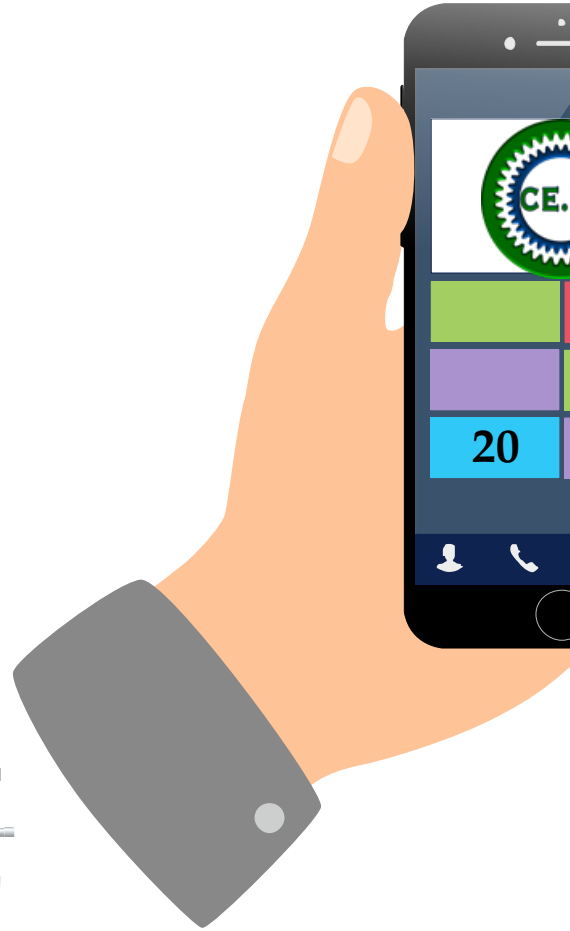
15



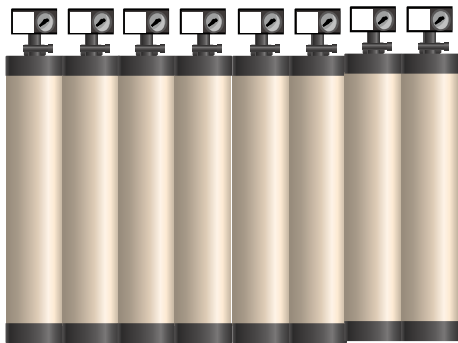
14



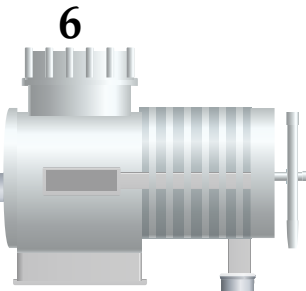
16



20



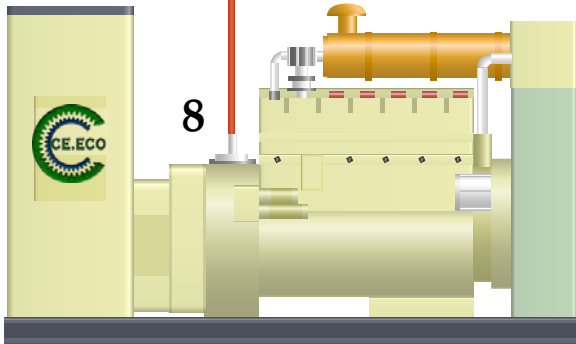
7



6



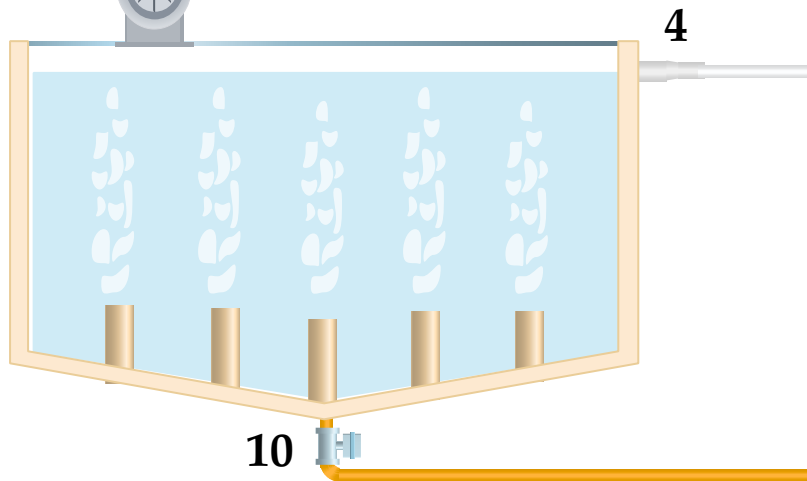
5



8



9



4

10



EMPOWERING DEVICE



|||||

EMPOWERING DEVICE, ha sido íntegramente concebido, desarrollado e implementado por nuestro equipo y es capaz de gestionar simultáneamente diferentes tipos de cavitación controlada, de los cuales 5 de diferente naturaleza pero que conviven armoniosamente hasta el punto de que no se detectan vibraciones significativas.

La suma de los efectos producidos por cada cavitación implementa aún más la eficiencia de los procesos químicos, físicos y biológicos que tienen lugar dentro del aparato, lo que resulta en una reducción posterior del ya bajo consumo de energía, así como una fuerte reducción de los tiempos de procesamiento.

Desde principios de 2017 utilizamos un prototipo con una configuración especial, preparado para la experimentación y de tamaño 1:1, para realizar las pruebas necesarias sobre las muestras de materiales que nos traen nuestros clientes.

Nuestra maquinaria está equipada con certificados de pruebas y certificaciones internacionales de funcionamiento con diferentes tipos de líquidos en diferentes procesos químicos, físicos y biológicos.

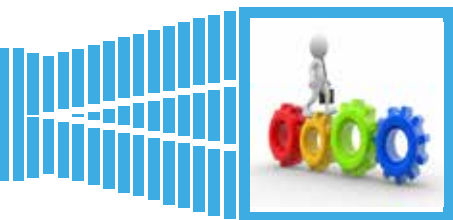
Lo que hace que nuestro sistema, hoy en día, sea único en comparación con lo que ofrece el mercado en el campo de la cavitación controlada es el hecho de que, aunque ya es extremadamente difícil controlar una cavitación, en nuestro sistema existen numerosas y de diferentes tipos, al menos uno de los cuales es sónico. El cuerpo de la máquina dispone de un elemento, con funciones de batidora estática, llamado por nosotros "El Cedro" (el Cedro) por la peculiar conformación de las "hojas" que componen su diseño.

Este especial mezclador monobloque, en presencia de procesos que involucran la formación de elementos químicos cristalinos, tiene la capacidad de favorecer la formación de Gérmenes de Cristalización, con mayor aceleración de las reacciones químicas.

Otra mejora significativa respecto a lo existente hasta ahora está representada por las evidentes menores caídas de presión en comparación con máquinas equipadas con motores de similar potencia instalada, con un sensible y consiguiente ahorro energético durante el funcionamiento: el **EMPOWERING DEVICE** requiere sólo una fracción de la energía eléctrica utilizada por los otros cavitadores.

Esto se debe a que el cuerpo máquina del **EMPOWERING DEVICE** está estructurado para formar un verdadero "difusor", con la consiguiente recuperación de un porcentaje de la





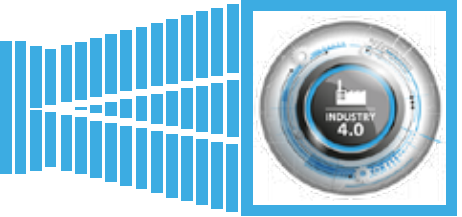
presión de salida.
 Además, ha sido diseñado para reconfigurarse fácil y rápidamente según el uso: algunas de sus partes se pueden retirar si se tienen que tratar líquidos muy densos y/o viscosos y/o con granularidad extensa o se pueden añadir, entrada o Tomacorriente, elementos accesorios aptos para casi cualquier uso.
 Además, en presencia de materia orgánica, la cavitación conduce a la consiguiente desestructuración física parcial, una lisis de las paredes celulares y la consiguiente liberación del contenido intracelular.
 Esta acción se traduce en una mayor disponibilidad de jugos celulares, una aceleración de los procesos de hidrólisis y, en consecuencia, una aceleración del proceso de digestión anaeróbica en su conjunto.
 En nuestro cavitador, basado en experimentos realizados y certificados por terceros, la tasa de degradación bacteriana puede acelerarse de 4/5 veces a más de 10 veces en comparación con los tratamientos convencionales.
 Las certificaciones realizadas por el **Grupo Rina** demuestran que la DQO del agua residual de un gasificador se reduce en un 90% en tan sólo 15 minutos.
 Al utilizar el sistema inversor suministrado, al inicio el consumo es inferior a los 25kWh de potencia nominal instalada, de igual manera durante el uso completo; en ausencia de un inversor, se necesitarían al menos 36kWh para arrancar.
 La compacidad, la sencillez de instalación y de uso, son sin duda algunas de las peculiaridades de nuestro aparato de cavitación pero es la total flexibilidad de uso lo que lo hace único.



MUESTRA	COD mg/L
Material TAL CUAL	15.380
material después de la cavitación	1.508
Porcentaje de reducción de DQO	90,2%



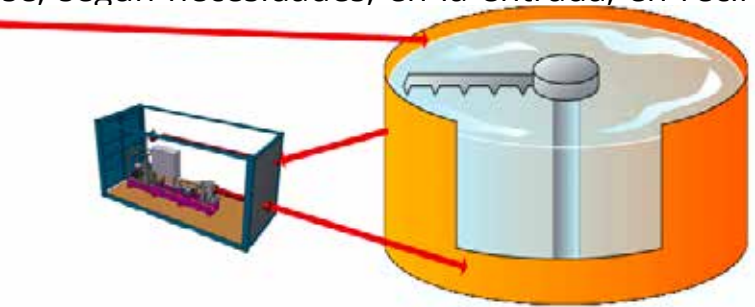
ED con sistema existente



|||||

Nuestro acelerador de procesos, además de ser el punto de apoyo de sistemas completamente innovadores, puede colocarse, según necesidades, en la entrada, en recirculación o en la salida de un tanque o depósito preexistente.

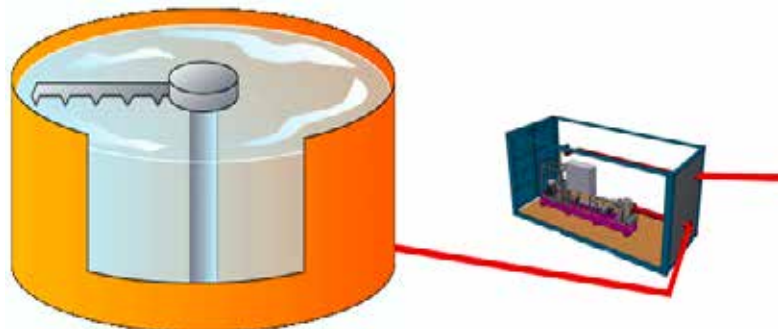
en recirculación: una bomba aspira la matriz líquida del tanque/tanque de tratamiento, la envía al **EM-POWERING DEVICE** para su tratamiento y la reintroduce en el tanque/tanque de tratamiento en un



segundo punto. Con esta configuración es posible tratar y mejorar el funcionamiento de un sistema existente, reduciendo también cualquier acumulación de fracciones fibrosas no degradadas de la matriz en un tiempo bastante rápido.

PRO: Los costos de implementación se reducen al mínimo y los sistemas existentes pueden procesar cantidades significativamente mayores de matrices antes de ser reducidos o respaldados por sistemas adicionales. Esta colocación tiene el inconveniente de que parte del líquido será tratado varias veces.

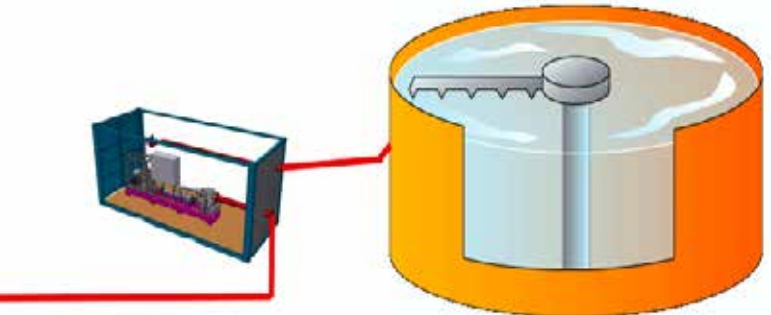
al descargar del tanque/tanque de tratamiento primario: configuración similar a la anterior con la diferencia que el producto se trata una sola vez y se descarga a un segundo tanque para recibir un tratamiento posterior.



PRO: Además de maximizar la eficiencia del segundo tanque donde la matriz recibirá un tratamiento posterior, esta ubicación permite inertizar las cargas microbianas de la matriz. Esta disposición tiene el inconveniente de que los tiempos utilizados para tratar el fluido en el primer depósito o tanque siguen siendo los mismos.

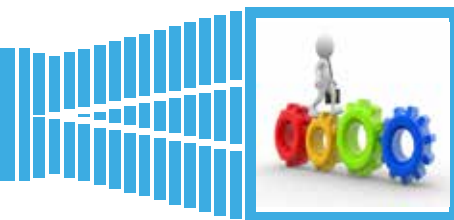
tratamiento de la matriz entrante:

Dependiendo del tipo de sistemas, del tipo de matrices utilizadas y de la intensidad del tratamiento a obtener, la tecnología se puede aplicar sobre toda la matriz cargada o solo sobre una parte (**EJEMPLO:** en biomasas, típicamente aquellas caracterizadas por matrices fibrosas y particularmente complejo de degradar).



PRO: En esta configuración la eficiencia del cavitador es máxima si la cavitación se aplica a toda la matriz. Esta ubicación tiene las mayores ventajas.

actualizar a biometano



|||||

La conversión de biogás a biometano se produce mediante un proceso de purificación (deshidratación, desulfuración, eliminación de amoníaco gaseoso, NH_3 , mercaptanos, polvo) y mejoramiento (eliminación de dióxido de carbono, CO_2).

- Limpieza con biogás: eliminación de agua, H_2S y restos de contaminantes no deseados (polvo, siloxanos, amoníaco...);
- Modernización: eliminación de CO_2 para alcanzar los estándares de calidad exigidos por la red de gas y usos como biocombustible;
- Biometano: biogás refinado para inyección a red o uso como biocombustible.

La limpieza con biogás se realiza mediante absorción física o lavado con agua: una de las tecnologías más extendidas, puede instalarse con y sin recuperación del agua de lavado y funciona también con tamaños reducidos.

La absorción puede tener lugar en torres de flujo paralelo, contracorriente o cruzado.

El sulfuro de hidrógeno (H_2S) debe separarse antes del lavado porque es corrosivo, esto se hará mediante un filtro de cloruro de hierro.

La mejora se puede lograr mediante adsorción química, membranas o criogénesis.

La adsorción química generalmente se lleva a cabo utilizando aminas (MEA y DMEA) o una solución de carbonato de potasio y es una tecnología muy compleja y de alta eficiencia (por lo tanto, permite sistemas más pequeños), pero no separa el nitrógeno (N_2).

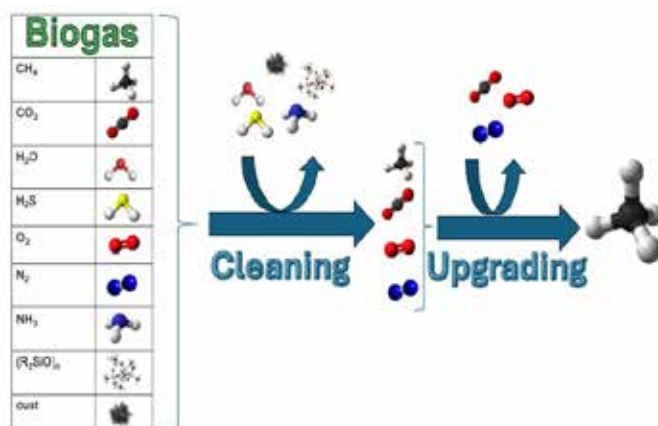
Este proceso opera a presiones muy bajas gracias a la alta afinidad de MEA/DMEA- CO_2 .

El disolvente se puede regenerar con un proceso térmico. La tecnología de membranas es simple: explota la selectividad de una membrana hacia diferentes moléculas. La diferencia de presión parcial de diferentes gases a través de la membrana es el parámetro más importante. Trabajan a altas presiones (25-40 bar) o bajas presiones (9 bar). Las membranas pueden estar basadas en polímeros o acetato de celulosa. El uso de membranas tiene el lado positivo de una alta flexibilidad del sistema. Por otro lado, el elevado coste de las membranas selectivas y la necesidad de sustituirlas en intervalos cortos representa el punto débil de esta tecnología.

La tecnología criogénica utiliza el punto de ebullición de los gases (CO_2 -78 °C, CH_4 -160 °C): el biogás se enfría hasta el punto en que el CO_2 se condensa y puede separarse como líquido.

Esta tecnología tiene un costo de aplicación ligeramente mayor que las demás, consume mucha energía, pero la pureza del gas es mayor y requiere costos de mantenimiento significativamente más bajos que otras tecnologías mejoradas, también porque no se utilizan productos químicos para la purificación del biogás.

En combinación con nuestra tecnología de conversión de calor en energía, que reduce los costos de energía tanto del depurador dedicado a la purificación como de los compresores utilizados para la separación criogénica, hace que la adopción de la criogenia sea óptima en comparación con otras tecnologías.





WWW.CE.ECO

Chemical Empowering © 2018-2025

Via La Louviere 4, 06034 Foligno (PG) – Italy – IVA: IT11188490962